

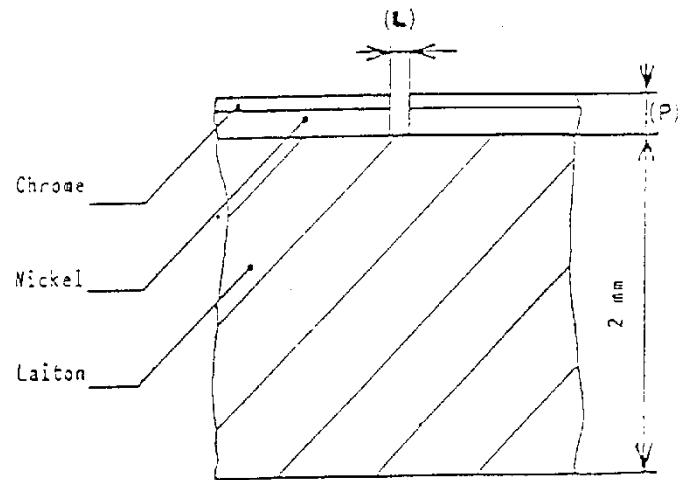
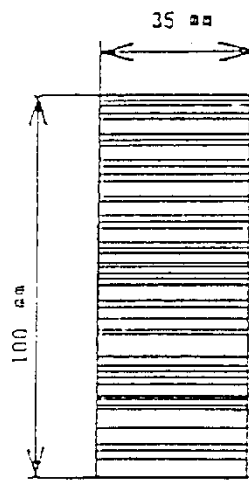


DESCRIPTION :

Les éprouvettes criquées de référence sont constituées d'une plaque support en laiton recouverte d'un dépôt de nickel d'épaisseur contrôlée puis d'une couche de chrome dur. Elles présentent des fissures parallèles dont la profondeur est égale à l'épaisseur totale des couches nickel-chrome. Les dimensions de ces éprouvettes sont :

Long. = 100 mm +/- 2 mm

Larg. = 35 mm



L = largeur du défaut

P = profondeur du défaut

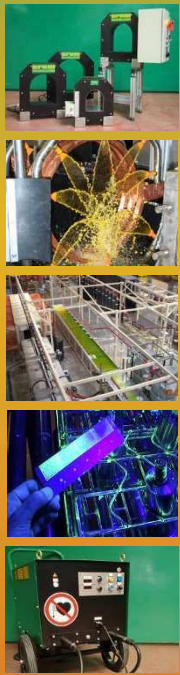
Le rapport entre L et P est de 1/20

Le choix de l'éprouvette à utiliser est fonction du niveau de sensibilité des produits de ressuage à contrôler. Il est fortement conseillé d'utiliser au moins deux éprouvettes de profondeur de défaut par essai.

Ressuage coloré : éprouvettes 30 et 50 µm.

Ressuage fluorescent :

- Niveau de sensibilité 2 : éprouvettes 20µm, 30 µm et 50µm.
- Niveau de sensibilité 3 : éprouvettes 10µm, 20 µm et 30 µm
- Niveau de sensibilité 4 : éprouvettes 10 µm et 20µm.



**FLUOGRAPHE
CONTROMAG
SONDEX
FLUXO**



SREM Technologies
ZI Ouest,
14 rue des Frères Chappe
72200, La Flèche
Tel : 02.43.48.15.10
Mail : info@srem.fr
Web : www.srem.fr

UTILISATION :

Ces éprouvettes sont utilisées :

- pour déterminer le niveau de sensibilité d'un système de ressuage selon le mode opératoire décrit dans la norme AFNOR NF EN ISO 3452-3.
- pour la vérification régulière et globale de l'installation de ressuage. Il faut alors appliquer aux éprouvettes le processus complet de ressuage correspondant à celui appliqué aux pièces contrôlées dans l'installation, puis on compare qualitativement et quantitativement le spectre obtenu avec celui de la photo de référence de chaque éprouvette ou avec celui obtenu avec l'éprouvette jumelle testée avec les produits de référence.

A chaque éprouvette correspond une, et une seule éprouvette jumelle dont le réseau de défaut est rigoureusement identique.

NETTOYAGE ET STOCKAGE DES EPROUVETTES :

Le nettoyage de ces éprouvettes devra être particulièrement soigneux :

- à l'aide d'un chiffon doux ou d'un pinceau et d'un solvant adéquat (solvant organique, eau et tensioactif)
- dans un bain ultrasons d'acétone (ou autre solvant organique).

Les éprouvettes doivent être stockées dans un récipient clos, complètement immergées dans l'acétone (ou mélange acétone/chloroforme ou acétone/ hexane).

Il faudra veiller à ne pas provoquer de chocs mécaniques sur les éprouvettes et à ne pas les exposer trop longtemps à de hautes températures (supérieures à 100°C).

Seules de très bonnes conditions d'utilisation, de nettoyage et de stockage peuvent garantir la «durée de vie» des éprouvettes criquées de référence nickel-chrome.



FLUOGRAPHE
CONTROMAG
SONDEX
FLUXO



SREM Technologies
ZI Ouest,
14 rue des Frères Chappe
72200 La Flèche
Tel: 02 43 48 15 10
Mail: info@srem.fr
Web: www.srem.fr