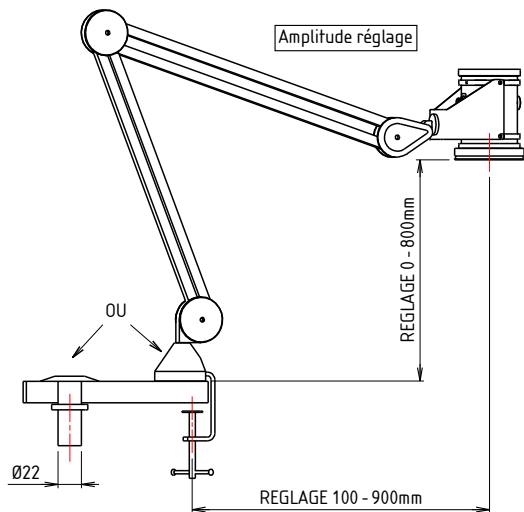


Montage bras articulé



FIXATION A PLAT SUR TABLE ETRIER OU FOURREAU

Repere	Code	Designation
04	63JOROT01	Jonction à rotule + poignée
03	31BRAARSP365	Bras articulé spot S-LED365
02	16ALIMSPOTS-LED	Alimentation déportée pour spot
01	31SPOTS-LED365	Spot S-LED 365 - Bords larges - Seul

A	26/06/2018	233EC	Mise à jour BRAASP365
Indice	Date	Auteur	Commentaire

Ce dessin est la propriété de SREM Technologies et ne peut être reproduit ou communiqué sans son autorisation

Matière :	<b>Tolérances générales :</b> Usinage : ±0.1mm/100mm Tolerie : ± 0.5mm / m - 2° à 3° Mécanosoudage : ± 2mm/m - 2° à 3° Etat de surface : Ra 3.2		 <p>Z.I Ouest 14 rue des Frères Chappe 72200 LA FLECHE Tél : 02.43.48.15.10 Fax : 02.43.45.25.26 www.srem.fr</p>
Traitement :	Dessiné par : 223EC	Vérifié par : 223EC	
Protection :			

# PROJECTEUR S-LED365

## Vue Eclatée Version Spot

Echelle : 1 : 5      26/06/2018

Plan n°  
**COW3097**      **A**